



# AV825 AR

## WHY RAMEX HOSE REELS › PERCHÈ UN AVVOLGITUBO RAMEX

|                            |                                    |
|----------------------------|------------------------------------|
| ■ SAVE TIME                | ■ RISPARMIO DI TEMPO               |
| ■ SAVE MONEY               | ■ RISPARMIO DI DENARO              |
| ■ INCREASED SAFETY         | ■ SICUREZZA SUL LAVORO             |
| ■ LONG HOSE DURABILITY     | ■ INCREMENTA LA DURATA DEL TUBO    |
| ■ EFFICIENCY IN DAILY WORK | ■ EFFICIENZA NEL LAVORO QUOTIDIANO |
| ■ 100% MADE IN ITALY       | ■ MADE IN ITALY 100%               |

## WHERE TO USE › DOVE UTILIZZARLO



## PROPER USE › CORRETTO UTILIZZO



1



2



3



4



5



6

video





# AV825 AR

## TECHNICAL FEATURES › CARATTERISTICHE TECNICHE

### AV825AR AISI 304

|   |  |
|---|--|
| <b>Admitted diameters</b><br>Diametri ammessi   | 1/4" - 3/8" - 1/2"   |
| <b>Hose length in meters</b><br>Lunghezza tubo  | Up to 25 mt (3/8") - Fino a 25 mt (3/8")<br>Up to 22 mt (1/2") - Fino a 22 mt (1/2") |
| <b>Working pressure</b><br>Pressione lavoro   | Up to 200 bar / Fino a 200 bar   |
| <b>Working Temperature</b><br>Temperatura lavoro                                      | 90° C  |
| <b>Inlet thread size</b><br>Connessione Ingresso                                      | 1/2" M   |
| <b>Outlet thread size</b><br>Connessione uscita                                       | 1/2" F   |
| <b>Weight</b><br>Peso   | 18 kg  |
| <b>Packing size</b><br>Dimensione imballo   | 280x600x550 mm   |
| <b>Raw material sides and roll</b><br>Materiali costruttivi<br>rullo e fiancate       | Carbon Steel<br>Acciaio al carbonio  |
| <b>Raw material shaft and swivel joint</b><br>Materiali costruttivi<br>perno e giunto | Carbon Steel<br>Acciaio al carbonio  |
| <b>Raw material main spring</b><br>Materiale molla principale                         | Carbon Steel<br>Acciaio al carbonio  |
| <b>Can be used to transfer</b><br>Adatto all'utilizzo con                             | Air Water<br>Aria Acqua  |
| <b>Included Accessories</b><br>Accessori inclusi                                      | Hose bumper and nipple (1/2")<br>Palla finecorsa e nipplo (1/2")                     |

### AV825AR AISI 316

|   |  |
|---|--|
| <b>Admitted diameters</b><br>Diametri ammessi   | 1/4" - 3/8" - 1/2"   |
| <b>Hose length in meters</b><br>Lunghezza tubo  | Up to 25 mt (3/8") - Fino a 25 mt (3/8")<br>Up to 22 mt (1/2") - Fino a 22 mt (1/2") |
| <b>Working pressure</b><br>Pressione lavoro   | Up to 200 bar / Fino a 200 bar   |
| <b>Working Temperature</b><br>Temperatura lavoro                                      | 90° C  |
| <b>Inlet thread size</b><br>Connessione Ingresso                                      | 1/2" M   |
| <b>Outlet thread size</b><br>Connessione uscita                                       | 1/2" F   |
| <b>Weight</b><br>Peso   | 18 kg  |
| <b>Packing size</b><br>Dimensione imballo   | 280x600x550 mm   |
| <b>Raw material sides and roll</b><br>Materiali costruttivi<br>rullo e fiancate       | Carbon Steel<br>Acciaio al carbonio  |
| <b>Raw material shaft and swivel joint</b><br>Materiali costruttivi<br>perno e giunto | Carbon Steel<br>Acciaio al carbonio  |
| <b>Raw material main spring</b><br>Materiale molla principale                         | Carbon Steel<br>Acciaio al carbonio  |
| <b>Can be used to transfer</b><br>Adatto all'utilizzo con                             | Air Water<br>Aria Acqua  |
| <b>Included Accessories</b><br>Accessori inclusi                                      | Hose bumper and nipple (1/2")<br>Palla finecorsa e nipplo (1/2")                     |

### AV825AR FE

|   |  |
|---|--|
| <b>Admitted diameters</b><br>Diametri ammessi   | 1/4" - 3/8" - 1/2"   |
| <b>Hose length in meters</b><br>Lunghezza tubo  | Up to 25 mt (3/8") - Fino a 25 mt (3/8")<br>Up to 22 mt (1/2") - Fino a 22 mt (1/2") |
| <b>Working pressure</b><br>Pressione lavoro   | Up to 200 bar / Fino a 200 bar   |
| <b>Working Temperature</b><br>Temperatura lavoro                                      | 90° C  |
| <b>Inlet thread size</b><br>Connessione Ingresso                                      | 1/2" M   |
| <b>Outlet thread size</b><br>Connessione uscita                                       | 1/2" F   |
| <b>Weight</b><br>Peso   | 18 kg  |
| <b>Packing size</b><br>Dimensione imballo   | 280x600x550 mm   |
| <b>Raw material sides and roll</b><br>Materiali costruttivi<br>rullo e fiancate       | Carbon Steel<br>Acciaio al carbonio  |
| <b>Raw material shaft and swivel joint</b><br>Materiali costruttivi<br>perno e giunto | Carbon Steel<br>Acciaio al carbonio  |
| <b>Raw material main spring</b><br>Materiale molla principale                         | Carbon Steel<br>Acciaio al carbonio  |
| <b>Can be used to transfer</b><br>Adatto all'utilizzo con                             | Air Water<br>Aria Acqua  |
| <b>Included Accessories</b><br>Accessori inclusi                                      | Hose bumper and nipple (1/2")<br>Palla finecorsa e nipplo (1/2")                     |

### AV825AR CA

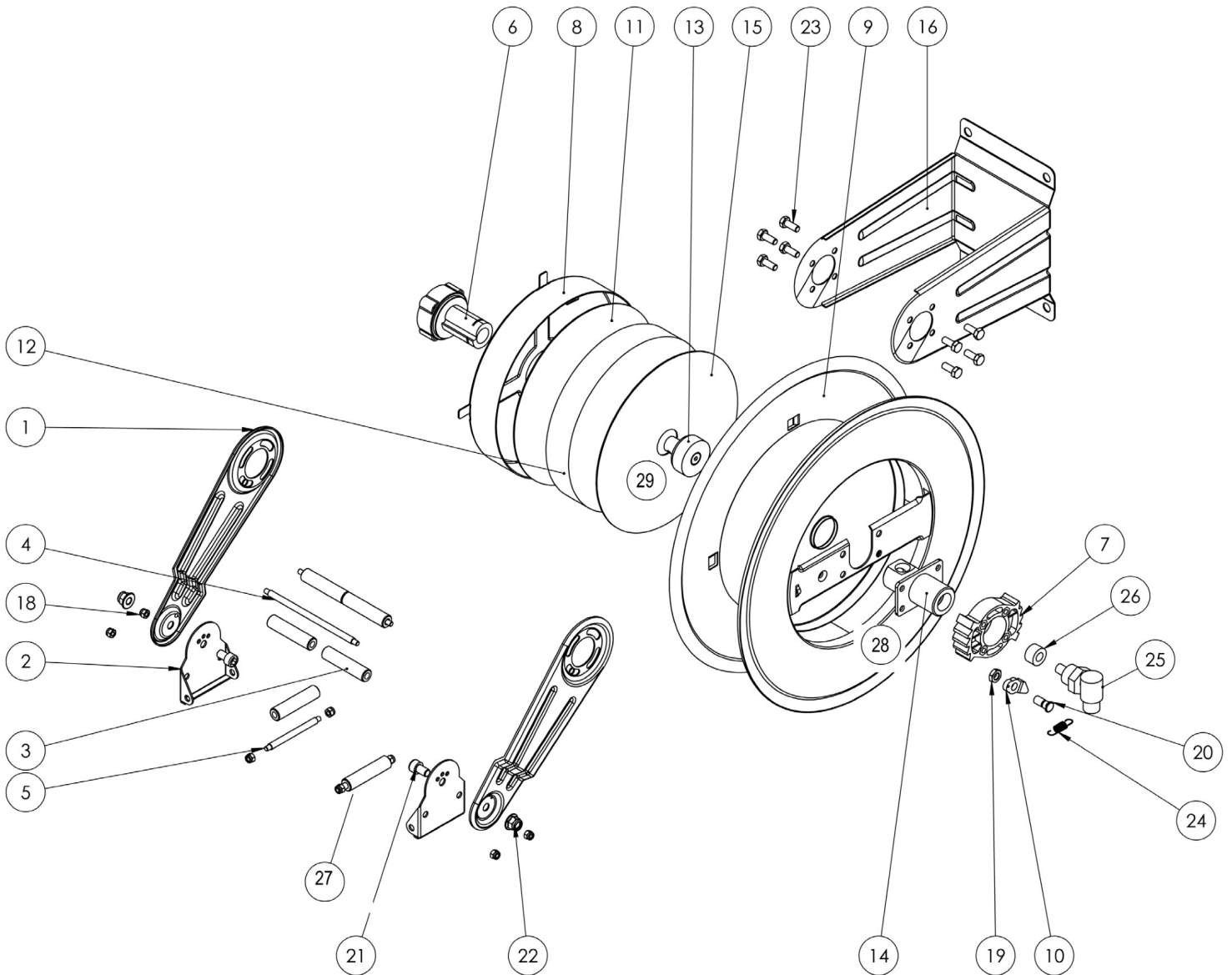
|   |  |
|---|--|
| <b>Admitted diameters</b><br>Diametri ammessi   | 1/4" - 3/8" - 1/2"   |
| <b>Hose length in meters</b><br>Lunghezza tubo  | Up to 25 mt (3/8") - Fino a 25 mt (3/8")<br>Up to 22 mt (1/2") - Fino a 22 mt (1/2") |
| <b>Working pressure</b><br>Pressione lavoro   | Up to 200 bar / Fino a 200 bar   |
| <b>Working Temperature</b><br>Temperatura lavoro                                      | 90° C  |
| <b>Inlet thread size</b><br>Connessione Ingresso                                      | 1/2" M   |
| <b>Outlet thread size</b><br>Connessione uscita                                       | 1/2" F   |
| <b>Weight</b><br>Peso   | 18 kg  |
| <b>Packing size</b><br>Dimensione imballo   | 280x600x550 mm   |
| <b>Raw material sides and roll</b><br>Materiali costruttivi<br>rullo e fiancate       | Carbon Steel<br>Acciaio al carbonio  |
| <b>Raw material shaft and swivel joint</b><br>Materiali costruttivi<br>perno e giunto | Carbon Steel<br>Acciaio al carbonio  |
| <b>Raw material main spring</b><br>Materiale molla principale                         | Carbon Steel<br>Acciaio al carbonio  |
| <b>Can be used to transfer</b><br>Adatto all'utilizzo con                             | Air Water<br>Aria Acqua  |
| <b>Included Accessories</b><br>Accessori inclusi                                      | Hose bumper and nipple (1/2")<br>Palla finecorsa e nipplo (1/2")                     |

RAMEX



# AV825 AR

EXPLODED VIEW › ESPLOSO





# AV825 AR

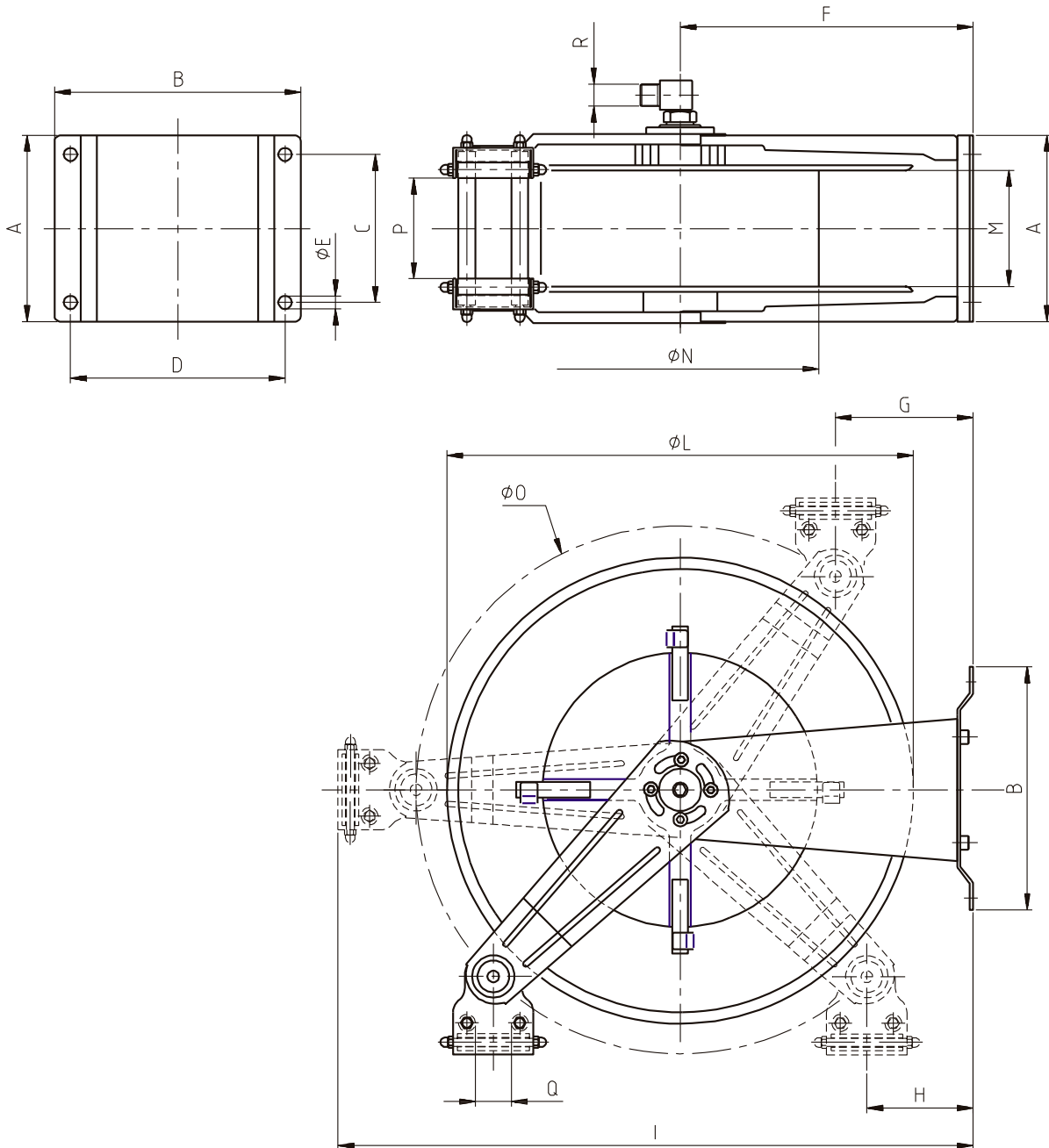
EXPLODED VIEW › ESPLOSO

| POS | Description and quantity / Descrizione e quantità          | AV 825 AR |           | AV 825 AR 316 |               | AV 825 AR FE CA |        |
|-----|--|-----------|-----------|---------------|---------------|-----------------|--------|
| 1   | Mobile arm / Fiancata mobile (2x)                          |           |           |               |               |                 |        |
| 2   | Roller guide / Guida rullino (2x)                          |           |           |               |               |                 |        |
| 3   | Horizontal roller / Rullino orizzontale (2x)               |           |           |               |               |                 |        |
| 4   | Horizontal rod / Tirante orizzontale (2x)                  |           |           |               |               |                 |        |
| 5   | Vertical rod / Tirante (2x)                                |           |           |               |               |                 |        |
| 6   | Plastic hub / Perno in plastica (1x)                       | KIT 90    |           | KIT 90 316    |               | KIT 90          |        |
| 8   | Spring case / Padellotto portamolla (1x)                   |           |           |               |               |                 |        |
| 11  | Plastic separator / Distanziale in plastica (1x)           |           |           |               |               |                 |        |
| 12  | Main spring / Molla principale (15 mt)                     |           |           |               |               |                 |        |
| 15  | Plastic separator / Distanziale in plastica (1x)           |           |           |               |               |                 |        |
| 29  | Circlip DIN 471 -35x1.5 / Anello elastico DIN 471 - 35x1.5 |           |           |               |               |                 |        |
| 7   | Plastic rack / Cremagliera in plastica (1x)                | KIT CR 1  |           | KIT CR 1      |               | KIT CR 1        |        |
| 9   | Reel / Bobina (1x)   |           |           |               |               |                 |        |
| 13  | Plastic block + screw / Blocchetto plastico + vite (1x)    |           |           |               |               |                 |        |
| 14  | Shaft with support / Perno con supporto (1x)               |           |           |               |               |                 |        |
| 16  | Base with lateral arms / Base con fiancate laterali (1x)   |           |           |               |               |                 |        |
| 18  | Nut M6 / Dado M6 (8x)                                      |           |           |               |               |                 |        |
| 10  | Plastic ratchet / Salterello in plastica nudo (1x)         | KIT 93    | RC 10     | KIT 93 316    | RC 10         | KIT 93          | RC 10  |
| 19  | Nut for ratchet / Dado per salterello (1x)                 |           | RC 20     |               | RC 20 316     |                 | RC 20  |
| 20  | Screw for ratchet / Vite per salterello (1x)               |           |           |               |               |                 |        |
| 24  | Ratchet spring / Molla per salterello (1x)                 |           | KIT 12    |               | KIT 12 316    |                 | KIT 12 |
| 21  | Screw M10 / Vite M10 (2x)                                  |           |           |               |               |                 |        |
| 22  | Nut M10 / Dado M10 (2x)                                    |           |           |               |               |                 |        |
| 23  | Screw M8 / Vite M8 (8x)                                    |           |           |               |               |                 |        |
| 25  | Swivel joint / Giunto girevole (1x)                        | 4962      |           | 4960 1/2"     |               | 4961            |        |
| 26  | Bushing seal / Guarnizione boccola (1x)                    |           | KIT10 NEW |               | KIT10 NEW 316 |                 | KIT10  |
| 27  | Vertical roller / Rullino verticale (2x)                   |           |           |               |               |                 |        |
| 28  | Screw M6 / Vite M6 (4x)                                    |           |           |               |               |                 |        |



# AV825 AR

DIMENSIONAL DRAWING › DISEGNO DIMENSIONALE



| ART.     | A      | B      | C      | D      | E     | F      | G     | H     | I      | L      | M      | N      | O      | P      | Q     | R    |
|----------|--------|--------|--------|--------|-------|--------|-------|-------|--------|--------|--------|--------|--------|--------|-------|------|
| AV825 AR | 210 mm | 235 mm | 180 mm | 204 mm | 13 mm | 262 mm | 50 mm | 50 mm | 560 mm | 430 mm | 145 mm | 260 mm | 460 mm | 120 mm | 40 mm | 1/2" |



# AV825 AR

## INCLUDED ACCESSORIES › ACCESSORI INCLUSI


| HOSE REEL<br>AVVOLGITUBO | HOSE BUMPER<br>FERMATUBO  | NIPPLE<br>NIPPLLO  | SWIVEL JOINT<br>GIUNTO GIREVOLE   |            |            |
|--------------------------|---|--|---|------------|------------|
| AV 825 AR                |  |  |  |            |            |
| AV 825 AR 316            |   |  |   | 4908       | 4962       |
| AV 825 AR FE             |   |  |   | 4908 - 316 | 4962 - 316 |
| AV 825 AR CA             |   |  |   | 4908 - FE  | 4961 - FE  |
|                          |   |  | 4961 - CA   |            |            |

## OPTIONAL ACCESSORIES › ACCESSORI OPTIONAL

| HOSE REEL<br>AVVOLGITUBO | HOSE BUMPER<br>FERMATUBO   | GOOSENECK BEND<br>CURVA  |      |
|--------------------------|--|--|------|
| AV 825 AR                |  |  |      |
| AV 825 AR 316            |  |  | 4939 |
| AV 825 AR FE             |  |  | 4942 |
| AV 825 AR CA             |  |  | 4945 |
|                          |  | 4943   |      |

| HOSE REEL<br>AVVOLGITUBO | NIPPLE<br>NIPPLLO   |            |
|--------------------------|---|------------|
| AV 825 AR                |  |            |
| AV 825 AR 316            |   | 4906       |
| AV 825 AR FE             |   | 4906 - 316 |
| AV 825 AR CA             |   | 4906 - FE  |
|                          | 4906 - CA   |            |

| HOSE<br>TUBO  | STANDARD FITTING<br>RACCORDO STANDARD   | OPTION<br>OPZIONE   |
|---|---|---|
| 61 3/8"  | 4932 3/8"  | 4933 3/8"  |
| 61 1/2"  | 4932 1/2"  | 4933 1/2"  |
| 65 1/4"  |   |   |
| 65 3/8"  | 4932 3/8"  |   |

 <http://ramex.com.ru> 8 (800) 707-66-48

 [ramex@ramex.com.ru](mailto:ramex@ramex.com.ru) +7 (495) 540-45-68